

GROVE

E.-TEILE RELAIKASTEN DREHTISCH
ELECTR. PARTS, RELAY-BOX TURNTABLE

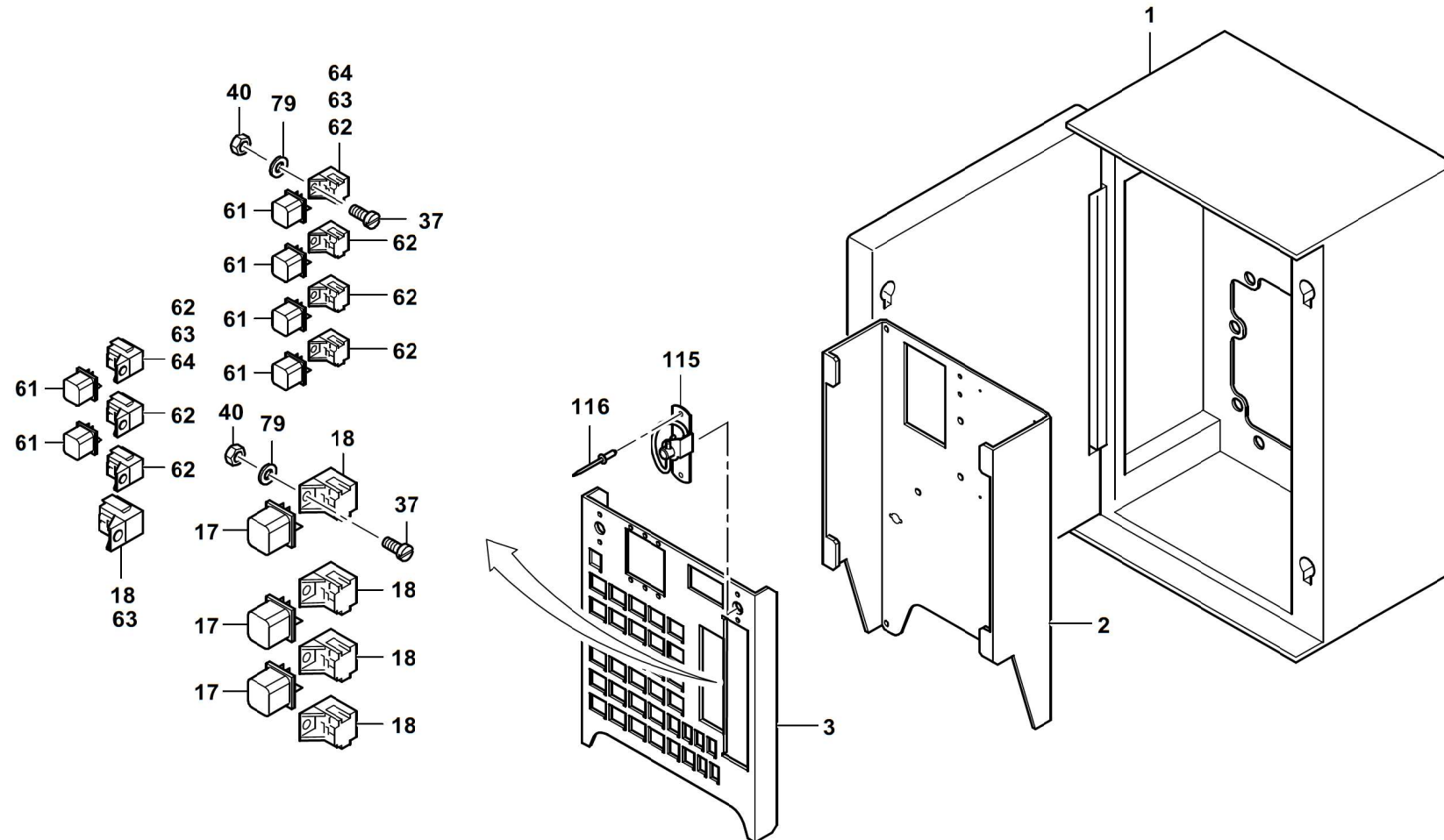
BILDТАFEL
PICTORIAL DISPLAY

GMK 6300
BE 600
G 806

04.16

3299268-ETL B

1/4



GROVE

E.-TEILE RELAIKASTEN DREHTISCH
ELECTR. PARTS, RELAY-BOX TURNTABLE

BILDTAFEL
PICTORIAL DISPLAY

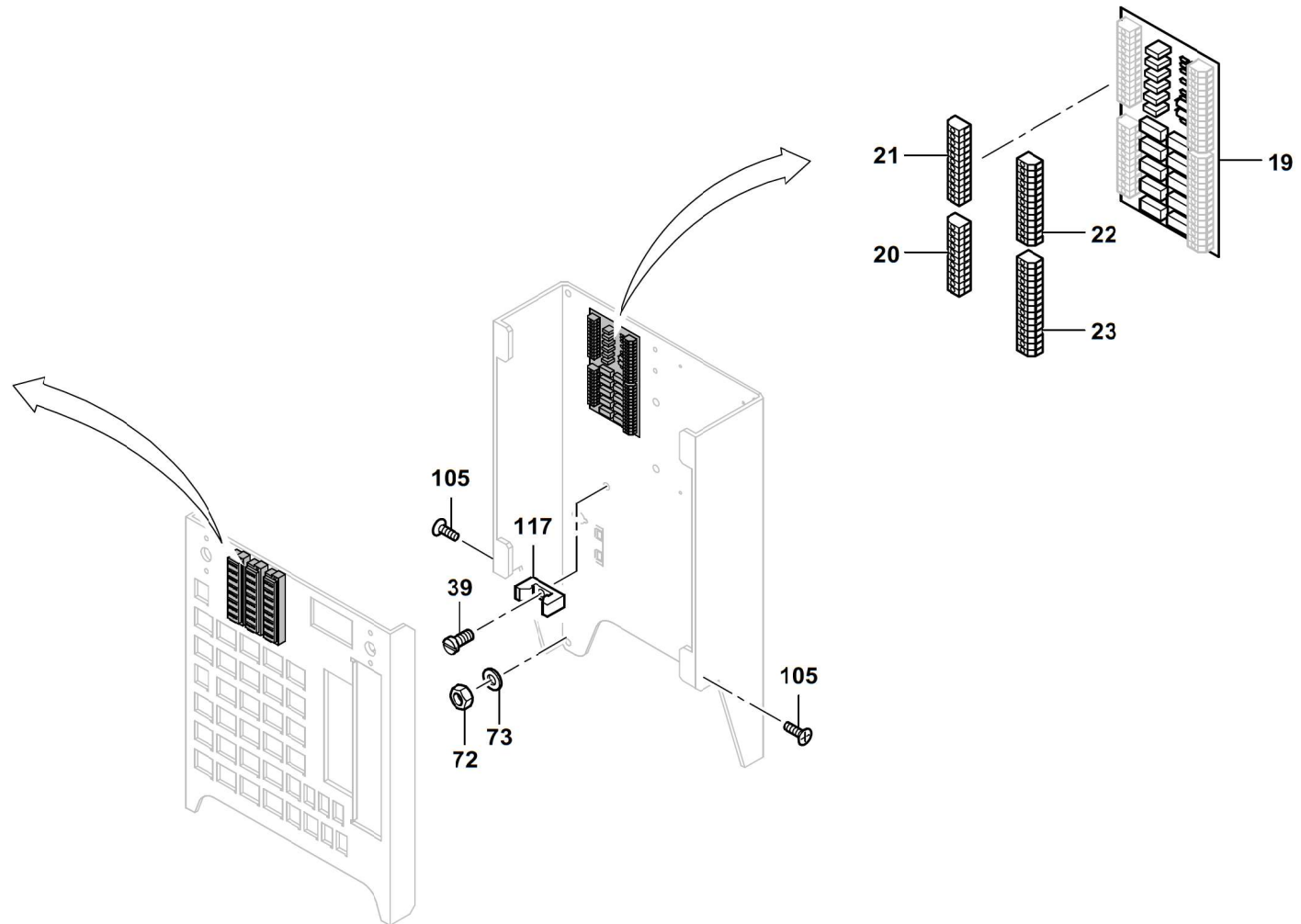
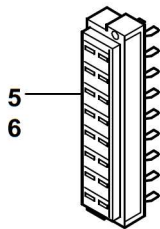
GMK 6300
BE 600
G 806

04.16

3299268-ETL B

2/4

32	28	31
32	30	28
33	33	33
33	32	29
32	31	32
29	31	29
31	32	29
29	32	29





E.-TEILE RELAIKASTEN DREHTISCH
ELECTR. PARTS, RELAY-BOX TURNTABLE

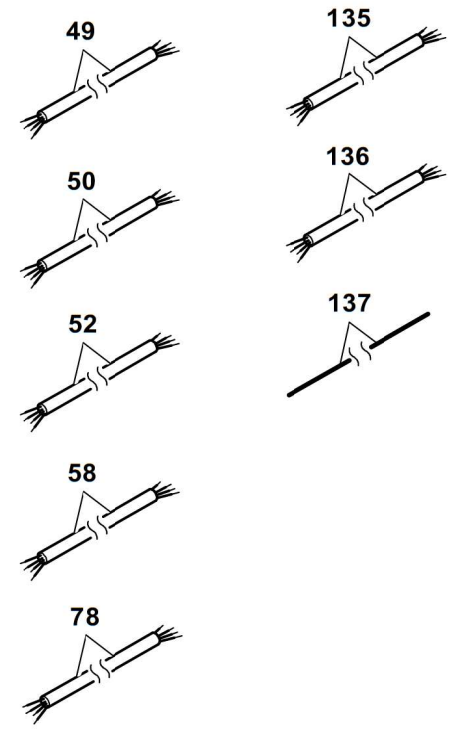
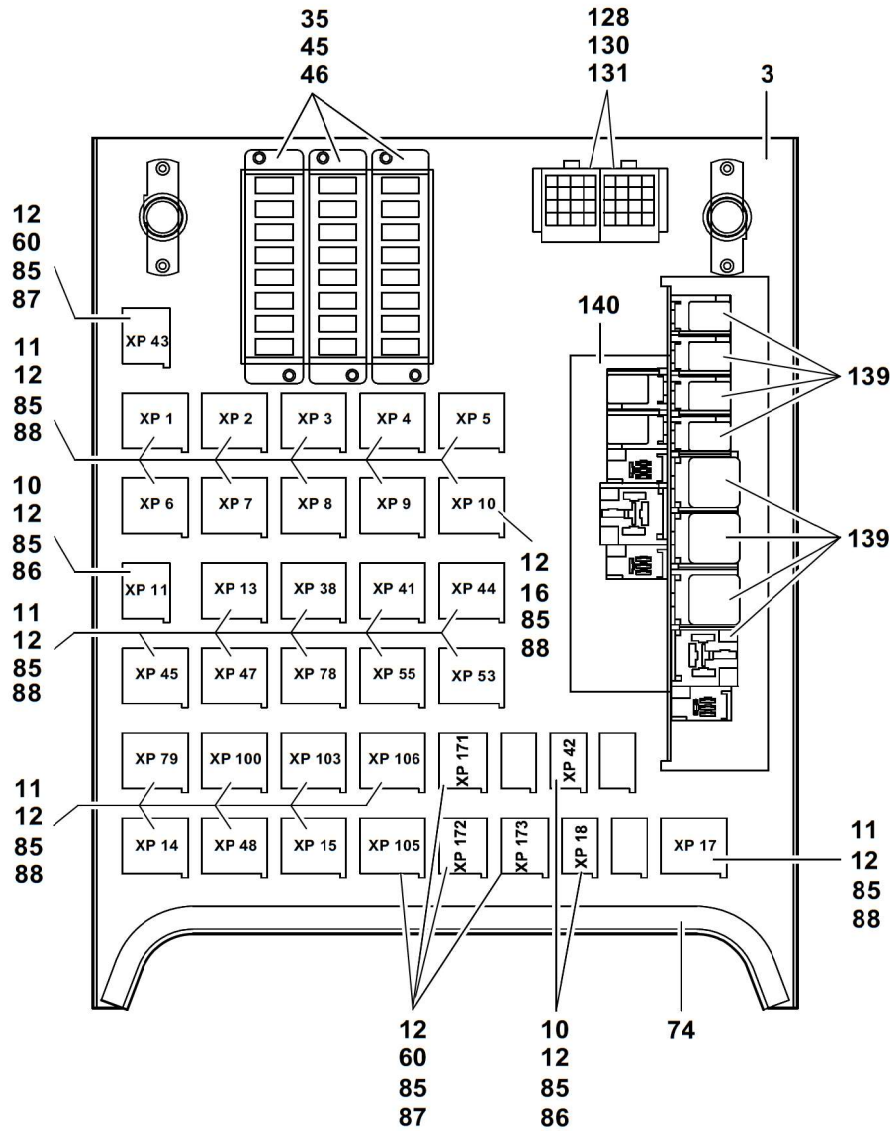
BILDТАFEL
PICTORIAL DISPLAY

GMK 6300
BE 600
G 806

04.16

3299268-ETL B

3/4



GROVE

E.-TEILE RELAIKASTEN DREHTISCH
ELECTR. PARTS, RELAY-BOX TURNTABLE

BILDТАFEL
PICTORIAL DISPLAY

GMK 6300
BE 600
G 806

04.16

3299268-ETL B

4/4

